

## RE61U - Redusert utv./innv. gjenge

### Beskrivelse

- PVC-nippel, redusert
- Utvendig gjenge/innvendig gjenge
- PN 16



Med forbehold om konstruksjonsendringer og tekniske endringer. Kan endres uten varsel

**GPA Flowsystem A/S**

Regnbueveien 9

NO-1405 Langhus

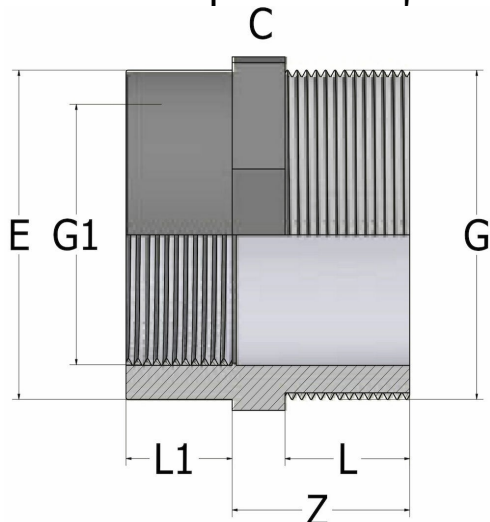
+47 (0)64-85 68 00

info@gpa.no

gpa.no

## RE61U - Redusert utv./innv. gjenge

### Teknisk spesifikasjon



Artikkelnr	G×G1	L1	Z	E	NRF
RE61U-R010-R008-V					
RE61U-R015-R010	1/2"×3/8"	11.4	24	23	2439339
RE61U-R020-R010	3/4"×3/8"	11.4	25	23	2439341
RE61U-R020-R015	3/4"×1/2"	15	26	28	2439342
RE61U-R025-R010	1"×3/8"	11.4	28	23	2439343
RE61U-R025-R015	1"×1/2"	15	29	28	2439344
RE61U-R025-R020	1"×3/4"	16.3	30	24	2439345
RE61U-R032-R015	1"1/4×1/2"	15	33	28	2439346
RE61U-R032-R020	1"1/4×3/4"	16.3	34	34	2439347
RE61U-R032-R025	1"1/4×1"	19.1	33	42	2439348
RE61U-R040-R020	1"1/2×3/4"	16.3	34	34	2439351
RE61U-R040-R025	1"1/2×1"	19.1	34	42	2439352

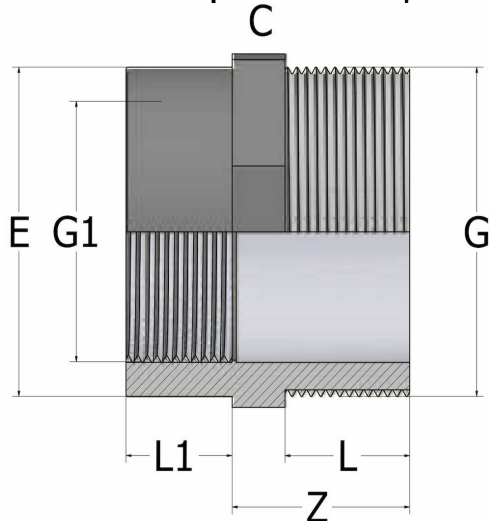
Med forbehold om konstruksjonsendringer og tekniske endringer. Kan endres uten varsel

### GPA Flowsystem A/S

Regnbueveien 9  
NO-1405 Langhus  
+47 (0)64-85 68 00  
info@gpa.no  
gpa.no

## RE61U - Redusert utv./innv. gjenge

### Teknisk spesifikasjon



Artikkelnr	G×G1	L1	Z	E	NRF
RE61U-R040-R032	1"1/2×1"1/4	21.4	34	51	2439353
RE61U-R050-R025	2"×1"	19.1	37	42	2439355
RE61U-R050-R032	2"×1"1/4	21.4	37	51	2439356
RE61U-R050-R040	2"×1"1/2	21.4	37	58	2439357
RE61U-R065-R050	2"1/2×2"	25.7	43	72	
RE61U-R080-R050	3"×2"	25.7	47	72	2439358
RE61U-R080-R065	3"×2"1/2	30.2	47	89	
RE61U-R100-R080	4"×3"	33.3	53	103	

Med forbehold om konstruksjonsendringer og tekniske endringer. Kan endres uten varsel

### GPA Flowsystem A/S

Regnbueveien 9  
NO-1405 Langhus  
+47 (0)64-85 68 00  
info@gpa.no  
gpa.no