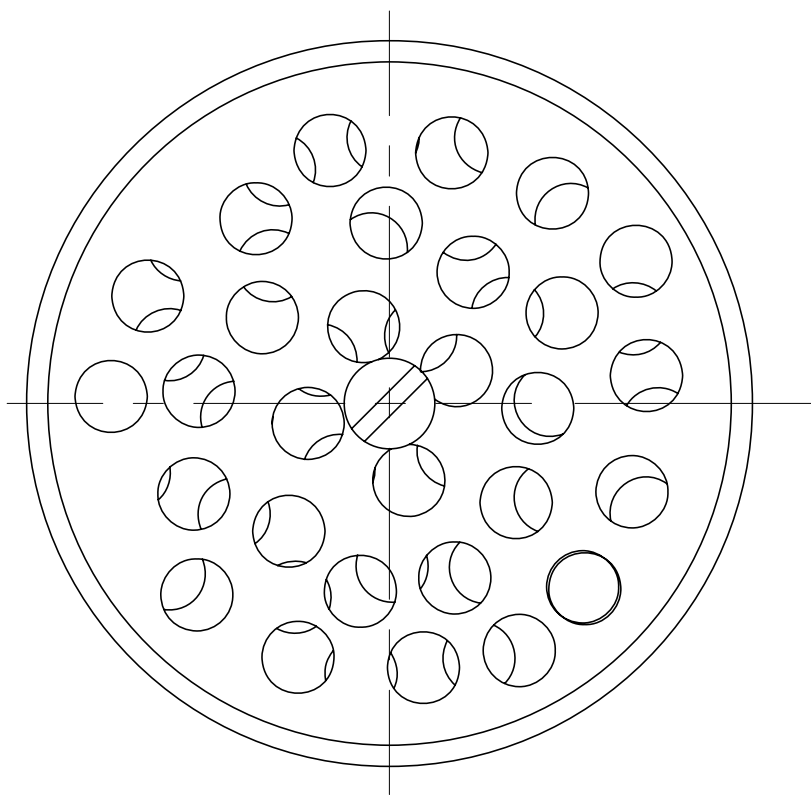
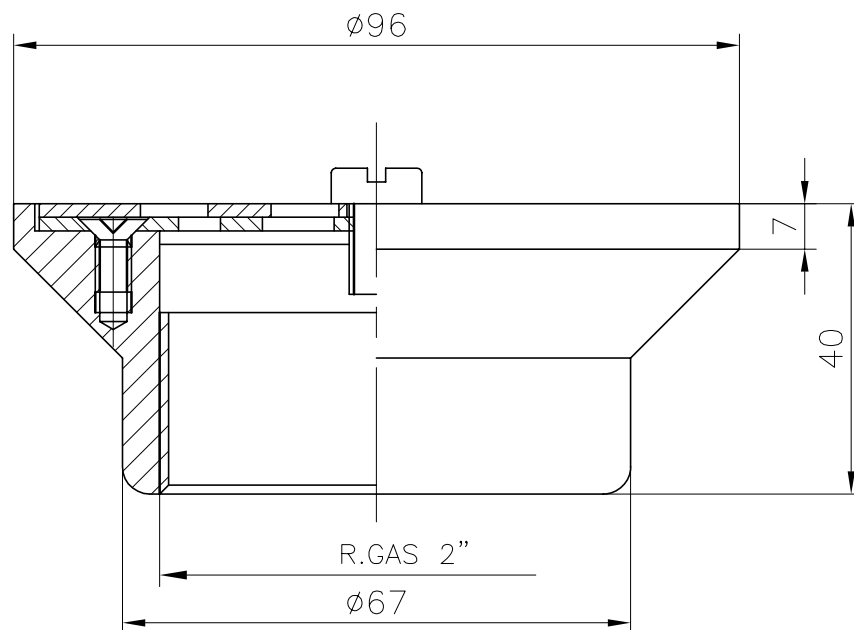




VÁLIDO SÓLO PARA INFORMACIÓN



Pos.	Modificació	Tolerància general:		Material	LATÓN CROMADO / AISI-304	Nº peces	
			Data	Nom	Denomin.	BOQUILLA REGULABLE 2"	Format A4
		Dibuixat	28.02.08	Jordi			Escala 1:1
		Comprovat	28.02.08	J.Morra	Conjunt		Revisió 0
		 		Codi	00312		
		Substitueix a:		Data			
		Substituit per:		Data			