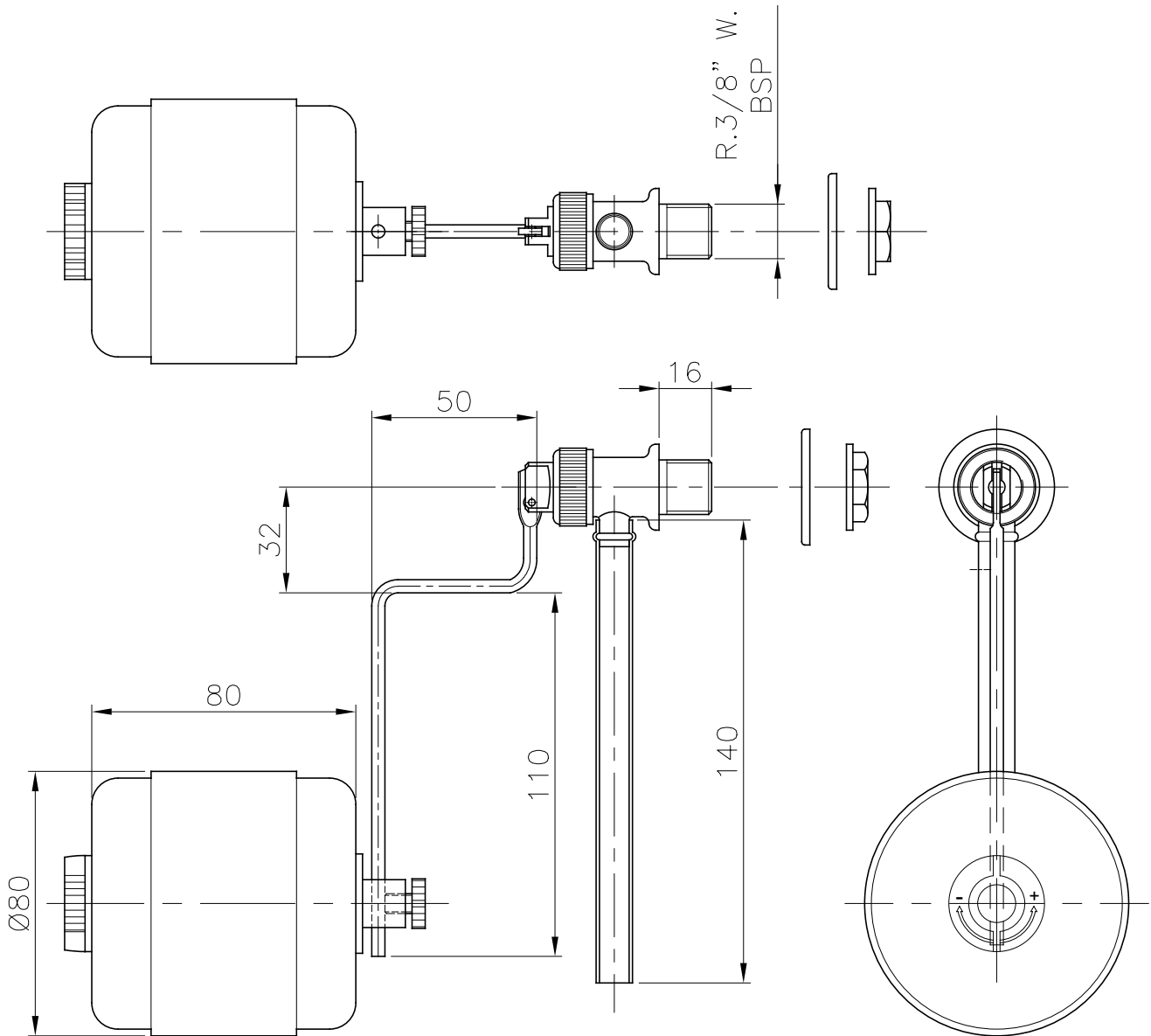


VÁLIDO SÓLO PARA INFORMACION



PRESION DE TRABAJO: 1-5bar

Pos.	Modificacio	Tolerancia general:		Material: Latón	N°peces:	
				Denomin.		Format:
			Data	Nom	VÁLVULA REGULADORA DE NIVEL	A4
		Dibuixat	27.03.20	GRD	Conjunt:	Escala:
		Comprovat	27.03.20	J.Morral		1:2
 				Codi: 00256	Revisio: 2	
				Substitueix a:	Data	
				Substitueix a:	Data	